

# HF115F-Q

# 小型大功率直流继电器



认证号: E134517



认证号: 116934



认证号: CQC08002028130



## 特性

- 20A触点切换能力
- 低高度, 仅为15.7mm
- 线圈与触点间介质耐压5kV
- 温度可达 125 °C
- 爬电距离大于8mm
- 满足VDE0700/0631加强绝缘要求
- UL94 V-0 等级
- 满足F级绝缘
- 可提供符合IEC60335-1标准产品
- 具有立式、卧式两种引出端结构
- 环保产品 (符合RoHS)
- 外形尺寸: 立式: (41.0 x 12.7 x 15.7) mm  
卧式: (45.0 x 12.7 x 15.7) mm

## 触点参数

|          |                                 |
|----------|---------------------------------|
| 触点形式     | 1H, 1D                          |
| 接触电阻     | 100mΩ (1A 6VDC)                 |
| 触点材料     | AgSnO <sub>2</sub> , AgNi       |
| 触点负载(阻性) | 20A 250VAC                      |
| 最大切换电压   | 440VAC / 300VDC                 |
| 最大切换电流   | 20A                             |
| 最大切换功率   | 5000VA                          |
| 机械耐久性    | 1 x 10 <sup>7</sup> 次           |
| 电耐久性     | 1 x 10 <sup>5</sup> 次(详见安全认证报告) |

## 性能参数

|              |                   |                     |
|--------------|-------------------|---------------------|
| 绝缘电阻         | 1000MΩ (500VDC)   |                     |
| 介质耐压         | 线圈与触点间            | 5000VAC 1min        |
|              | 断开触点间             | 1000VAC 1min        |
| 浪涌电压(线圈与触点间) | 10kV (1.2 x 50μs) |                     |
| 动作时间(额定负载下)  | ≤ 15ms            |                     |
| 释放时间(额定负载下)  | ≤ 8ms             |                     |
| 线圈温升(额定负载下)  | ≤ 55K             |                     |
| 冲击*          | 稳定性               | 98m/s <sup>2</sup>  |
|              | 强度                | 980m/s <sup>2</sup> |
| 振动*          | 1H: 10Hz ~ 150Hz  | 10g                 |
|              | 1D: 10Hz ~ 150Hz  | 5g                  |
| 湿度           | 35% ~ 85% RH      |                     |
| 温度范围         | -40°C ~ 125°C     |                     |
| 引出端形式        | 印制板式和快连接式         |                     |
| 重量           | 约16g              |                     |
| 封装方式         | 防焊剂型              |                     |

备注: (1) 上述值均为初始值;  
(2) \*指非长度方向指标。

## 线圈参数

|        |       |
|--------|-------|
| 额定线圈功率 | 400mW |
|--------|-------|

## 线圈规格表

23°C

| 额定电压<br>VDC | 动作电压<br>VDC | 释放电压<br>VDC | 最大电压*<br>VDC | 线圈电阻<br>Ω       |
|-------------|-------------|-------------|--------------|-----------------|
| 5           | 3.50        | 0.5         | 7.5          | 62 x (1±10%)    |
| 6           | 4.20        | 0.6         | 9.0          | 90 x (1±10%)    |
| 9           | 6.30        | 0.9         | 13.5         | 202 x (1±10%)   |
| 12          | 8.40        | 1.2         | 18.0         | 360 x (1±10%)   |
| 18          | 12.6        | 1.8         | 27.0         | 810 x (1±10%)   |
| 24          | 16.8        | 2.4         | 36.0         | 1440 x (1±10%)  |
| 48          | 33.6        | 4.8         | 72.0         | 5760 x (1±15%)  |
| 60          | 42.0        | 6.0         | 90.0         | 7500 x (1±15%)  |
| 110         | 77.0        | 11.0        | 165.0        | 25200 x (1±15%) |

备注: \*最大电压指的是继电器动作电压范围的上限值, 不是连续工作电压值。

## 安全认证

|        |      |        |  |
|--------|------|--------|--|
| VDE    | AgNi | 1H     | 18A 250VAC 105°C<br>16A 250VAC 125°C<br>12A 400VAC 105°C |
|        |      | 1D     | 16A 250VAC 125°C<br>12A 400VAC 105°C                     |
| UL/CUL | AgNi | 1H, 1D | 20A 277VAC   |

备注: 以上仅列出了该产品认证的部分典型负载, 如需了解详细情况, 请与我司联系。



ISO9001、ISO/TS16949、ISO14001、OHSAS18001、IECQC 080000 认证企业

2010 Rev. 1.00

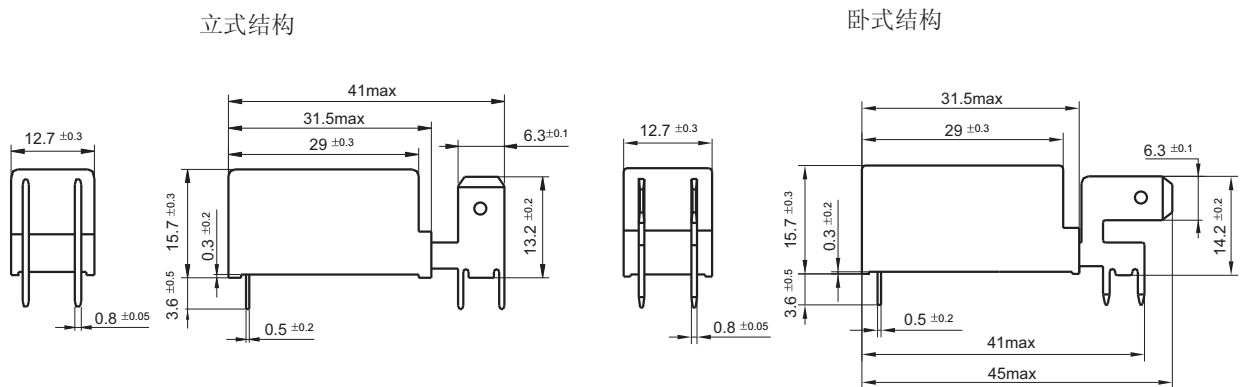
## 订货标记示例

|       |                                     |          |  |  |  |
|-------|-------------------------------------|----------|--|--|--|
| 继电器型号 | HF115F-Q / 012 -1H 3 T (XXX)        |          |  |  |  |
| 线圈电压  | 5, 6, 9, 12, 18, 24, 48, 60, 110VDC |          |  |  |  |
| 触点形式  | 1H: 一组常开                            | 1D: 一组常闭 |  |  |  |
| 引出端形式 | 3: 卧式结构                             | 无: 立式结构  |  |  |  |
| 触点材料  | T: AgSnO <sub>2</sub>               | 无: AgNi  |  |  |  |
| 客户特性号 |                                     |          |  |  |  |

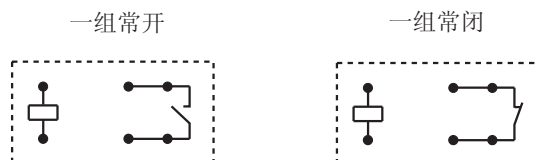
## 外形图、接线图、安装孔尺寸

单位: mm

### 外形图

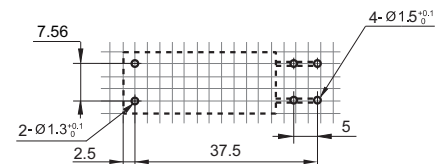


### 接线图 (底视图)



### 安装孔尺寸

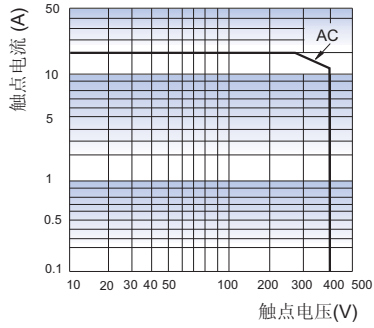
(底视图)



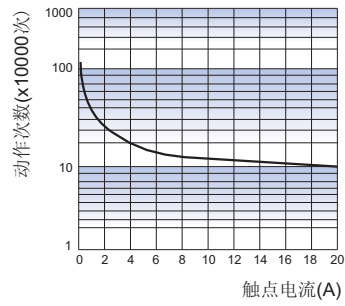
- 备注: (1) 产品部分外形尺寸未注尺寸公差, 当外形尺寸 $\leq 1\text{mm}$ , 公差为 $\pm 0.2\text{mm}$ ; 当外形尺寸在 $(1 \sim 5)\text{mm}$ 之间时, 公差为 $\pm 0.3\text{mm}$ ; 当外形尺寸 $> 5\text{mm}$ , 公差为 $\pm 0.4\text{mm}$ ;
- (2) 安装孔尺寸中未注尺寸公差为 $\pm 0.1\text{mm}$ ;
- (3) 网格宽度为 $2.52\text{mm}$ 。

## 性能曲线图

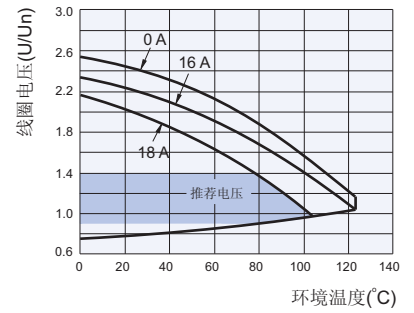
最大切换功率



电耐久性曲线



线圈工作范围曲线(DC) \*



备注: \* 继电器使用过程中, 如果激励电压超过额定电压将会导致继电器电耐久性降低。在推荐电压范围内, 对电耐久性的影响会小一些。超过图中曲线规定的上限值, 继电器线圈的绝缘有可能会被损坏。

### 声明:

本产品规格书仅供客户使用时参考, 若有更改, 恕不另行通知。

对宏发而言, 不可能评定继电器在每个具体应用领域的所有性能参数要求, 因而客户应根据具体的使用条件选择与之相匹配的产品, 若有疑问, 请与宏发联系以便获取更多的技术支持。但产品选型责任仅由客户负责。

© 厦门宏发电声股份有限公司版权所有, 本公司保留所有权利。