

# HF36FD

# 超小型中功率继电器



认证号: E134517



认证号: R50183875



认证号: CQC10002041724



## 特性

- 10A触点切换能力
- 通过TV-8 125VAC的UL安全认证 (冲击电流118A)
- 理想的电源切换用继电器
- 标准印制板引出脚
- 塑封型和防焊剂型可供选择
- 环保产品 (符合RoHS)
- 外形尺寸: (23.8 x 9.5 x 24.5) mm

## 触点参数

触点形式	1H
初始接触电阻	100mΩ (1A 6VDC)
触点材料	AgSnO <sub>2</sub>
触点负载	10A 250VAC 5A 250VAC 5A 30VDC TV-8 125VAC
最大切换电压	250VAC / 30VDC
最大切换电流	10A
最大切换功率	2500VA / 150W
机械耐久性	1 x 10 <sup>7</sup> 次
电耐久性	1 x 10 <sup>5</sup> 次

## 性能参数

绝缘电阻	1000MΩ (500VDC)	
介质耐压	线圈与触点间	4000VAC 1min
	断开触点间	1000VAC 1min
浪涌电压	10kV (1.2 X 50μs)	
动作时间(额定电压下)	≤15ms	
释放时间(额定电压下)	≤5ms	
湿度	5% ~ 85% RH	
环境温度	-40°C ~ 70°C	
冲击	稳定性	196m/s <sup>2</sup>
	强度	980m/s <sup>2</sup>
振动	10Hz ~ 55Hz 1.5mm 双振幅	
引出端方式	印制板式	
重量	约12g	
密封	塑封型、防焊剂型	

备注: (1) 上述值均为初始值;  
(2) 线圈温升详见性能曲线图。

## 线圈参数

额定线圈功率	标准型: 530mW; 灵敏型: 250mW
--------	------------------------

## 线圈规格表

23°C

### 标准型 (530mW)

额定电压 VDC	动作电压 VDC	释放电压 VDC	最大电压 VDC	线圈电阻 Ω
3	2.25	0.15	3.9	17 x (1±10%)
5	3.75	0.25	6.5	47 x (1±10%)
6	4.50	0.30	7.8	68 x (1±10%)
9	6.75	0.45	11.7	155 x (1±10%)
12	9.00	0.60	15.6	270 x (1±10%)
18	13.5	0.90	23.4	620 x (1±10%)
24	18.0	1.20	31.2	1080 x (1±10%)
48	36.0	2.40	62.4	4400 x (1±10%)

### 灵敏型 (250mW)

额定电压 VDC	动作电压 VDC	释放电压 VDC	最大电压 VDC	线圈电阻 Ω
3	2.40	0.15	3.9	36x (1±10%)
5	4.00	0.25	6.5	100 x (1±10%)
6	4.80	0.30	7.8	145 x (1±10%)
9	7.20	0.45	11.7	325 x (1±10%)
12	9.60	0.60	15.6	575 x (1±10%)
18	14.4	0.90	23.4	1300 x (1±10%)
24	19.2	1.20	31.2	2310 x (1±10%)

## 安全认证

UL/CUL	10A 250VAC 5A 250VAC 5A 30VDC TV-8 125VAC
TÜV	10A 250VAC 5A 250VAC/30VDC

备注: 以上仅列出了该产品认证的部分典型负载, 如需了解详细情况, 请与我司联系。



宏发继电器

ISO9001、ISO/TS16949、ISO14001、OHSAS18001、IECQ QC 080000 认证企业

2010 Rev. 1.01

## 订货标记示例

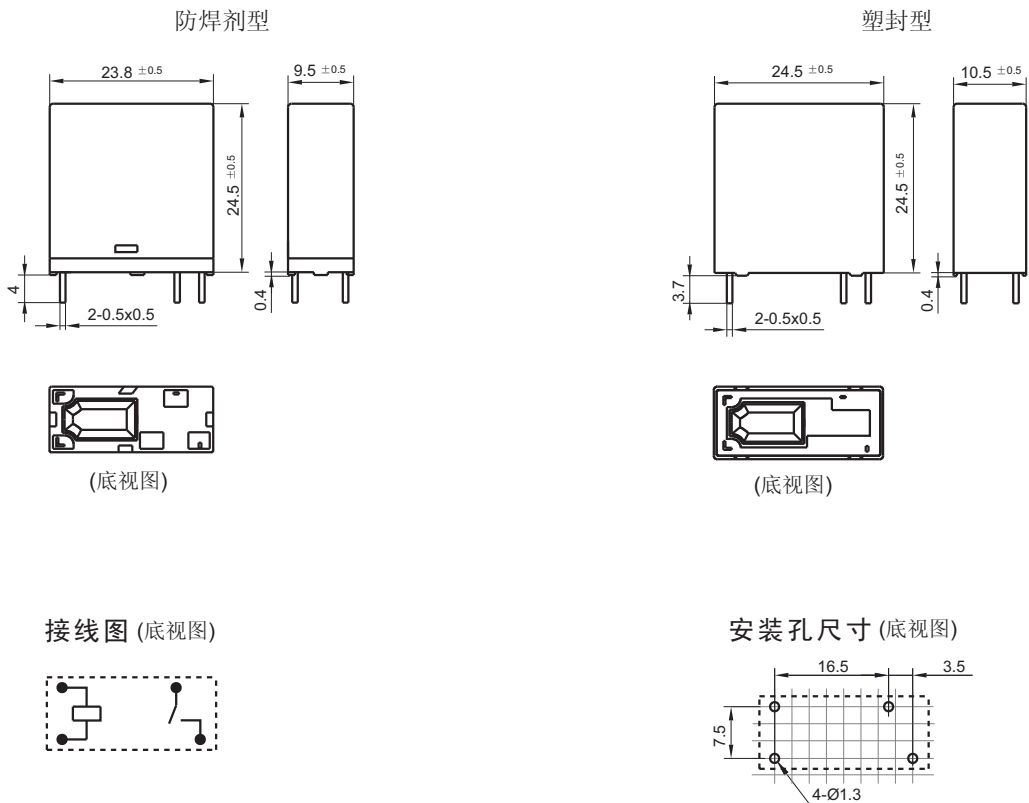
	<b>HF36FD /</b>	<b>012</b>	<b>-H</b>	<b>S</b>	<b>L</b>	<b>T</b>	<b>(XXX)</b>
继电器型号							
线圈电压	3, 5, 6, 9, 12, 18, 24, 48VDC						
触点形式	<b>H</b> : 一组常开						
封装方式 <sup>(1)</sup>	<b>S</b> : 塑封型      无: 防焊剂型						
线圈功耗	<b>L</b> : 灵敏型      无: 标准型						
触点材料	<b>T</b> : AgSnO <sub>2</sub>						
客户特性号							

备注: (1) 在含H<sub>2</sub>S、SO<sub>2</sub>、NO<sub>2</sub>等有害气体的环境下, 建议选用塑封型产品, 并在实际使用中进行试验确认; 当不需要整体清洗时, 建议优先选用防焊剂型产品。当继电器装入PCB板后, 如需进行整体清洗, 请与我司联系确认, 以便提供合适的产品。

## 外形图、接线图、安装孔尺寸

单位: mm

### 外形图



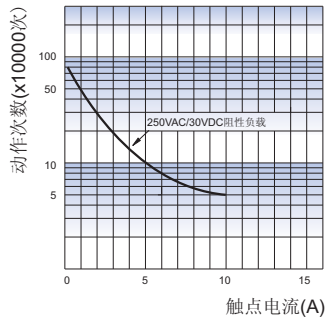
备注: (1) 产品部分外形尺寸未注尺寸公差, 当外形尺寸 $\leq 1$ mm, 公差为 $\pm 0.2$ mm; 当外形尺寸在(1 ~ 5)mm之间时, 公差为 $\pm 0.3$ mm; 当外形尺寸 $> 5$ mm, 公差为 $\pm 0.4$ mm;

(2) 安装孔尺寸中未注尺寸公差为 $\pm 0.1$ mm;

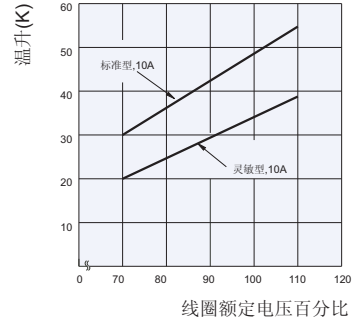
(3) 网格宽度为2.5mm。

## 性能曲线图

电耐久性曲线



线圈温升



### 声明:

本产品规格书仅供客户使用时参考,若有更改,恕不另行通知。  
对宏发而言,不可能评定继电器在每个具体应用领域的所有性能参数要求,因而客户应根据具体的使用条件选择与之相匹配的产品,若有疑问,请与宏发联系以便获取更多的技术支持。但产品选型责任仅由客户负责。

© 厦门宏发电声股份有限公司版权所有,本公司保留所有权利。