

# HF36F

# 超小型中功率继电器



认证号: E134517



认证号: R50156252



认证号: CQC09002034525



## 特性

- 10A触点切换能力
- 一组常开型产品通过TV-5 125VAC的UL安全认证
- 具有一组常开、一组转换触点形式
- 标准印制板引出脚
- 塑封型和防焊剂型可供选择
- 环保产品 (符合RoHS)
- 外形尺寸: (23.8 x 9.5 x 24.5) mm

## 触点参数

触点形式	1H, 1Z
初始接触电阻	100mΩ (1A 6VDC)
触点材料	AgSnO <sub>2</sub> , AgCdO
触点负载	10A 250VAC 10A 30VDC TV-5 125VAC
最大切换电压	250VAC / 30VDC
最大切换电流	10A
最大切换功率	2500VA / 300W
机械耐久性	1 x 10 <sup>7</sup> 次
电耐久性	1 x 10 <sup>5</sup> 次

## 性能参数

绝缘电阻	1000MΩ (500VDC)	
介质耐压	线圈与触点间	NO: 4000VAC 1min NC: 3000VAC 1min
	断开触点间	1000VAC 1min
动作时间(额定电压下)	≤15ms	
释放时间(额定电压下)	≤5ms	
湿度	5% ~ 85% RH	
环境温度	-40°C ~ 70°C	
冲击	稳定性	196m/s <sup>2</sup>
	强度	980m/s <sup>2</sup>
振动	10Hz ~ 55Hz 1.5mm 双振幅	
引出端方式	印制板式	
重量	约12g	
密封	塑封型、防焊剂型	

备注: (1) 上述值均为初始值;  
(2) 线圈温升详见性能曲线图。

## 线圈参数

额定线圈功率	标准型: 530mW; 灵敏型: 250mW
--------	------------------------

## 线圈规格表

23°C

### 标准型 (530mW)

额定电压 VDC	动作电压 VDC	释放电压 VDC	最大电压 VDC	线圈电阻 Ω
5	3.75	0.25	6.5	47 x (1±10%)
6	4.50	0.30	7.8	68 x (1±10%)
9	6.75	0.45	11.7	155 x (1±10%)
12	9.00	0.60	15.6	270 x (1±10%)
18	13.5	0.90	23.4	620 x (1±10%)
24	18.0	1.20	31.2	1080 x (1±10%)
48	36.0	2.40	62.4	4400 x (1±10%)

### 灵敏型 (250mW) (仅适用于1H型)

额定电压 VDC	动作电压 VDC	释放电压 VDC	最大电压 VDC	线圈电阻 Ω
5	3.75	0.25	6.5	100 x (1±10%)
6	4.50	0.30	7.8	145 x (1±10%)
9	6.75	0.45	11.7	325 x (1±10%)
12	9.00	0.60	15.6	575 x (1±10%)
18	13.5	0.90	23.4	1300 x (1±10%)
24	18.0	1.20	31.2	2310 x (1±10%)

## 安全认证

UL/CUL	1 Z	10A 250VAC 10A 30VDC
	1 H	10A 250VAC 10A 30VDC TV-5 125VAC
TÜV	10A 250VAC cosφ=1 10A 30VDC L/R=0	

备注: 以上仅列出了该产品认证的部分典型负载, 如需了解详细情况, 请与我司联系。



宏发继电器

ISO9001、ISO/TS16949、ISO14001、OHSAS18001、IECQ QC 080000 认证企业

2010 Rev. 1.00

## 订货标记示例

继电器型号	HF36F / 012 -H S L T (XXX)						
线圈电压	5, 6, 9, 12, 18, 24, 48VDC						
触点形式	H: 一组常开    Z: 一组转换						
封装方式 <sup>(1)</sup>	S: 塑封型    无: 防焊剂型						
线圈功耗	L: 灵敏型(仅适用于1H型)    无: 标准型						
触点材料	T: AgSnO <sub>2</sub> 无: AgCdO						
客户特性号							

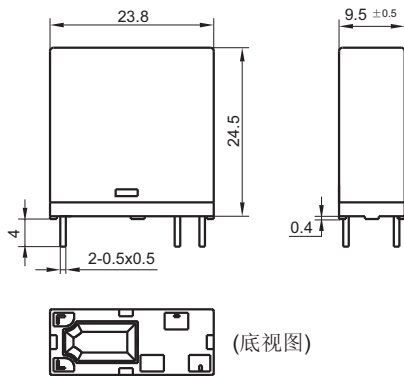
备注: (1) 在含H<sub>2</sub>S、SO<sub>2</sub>、NO<sub>2</sub>等有害气体的环境下, 建议选用塑封型产品, 并在实际使用中进行试验确认; 当不需要整体清洗时, 建议优先选用防焊剂型产品。当继电器装入PCB板后, 如需进行整体清洗, 请与我司联系确认, 以便提供合适的产品。

## 外形图、接线图、安装孔尺寸

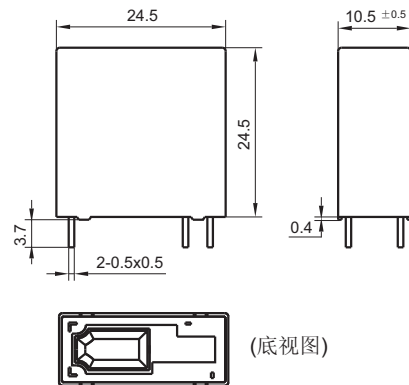
单位: mm

### 外形图

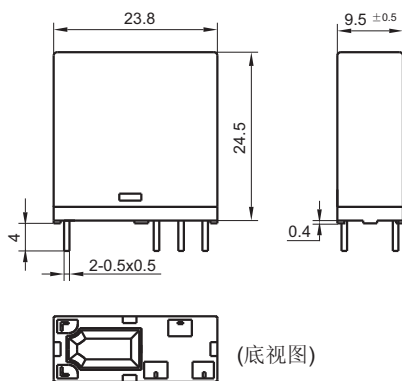
一组常开、防焊剂型



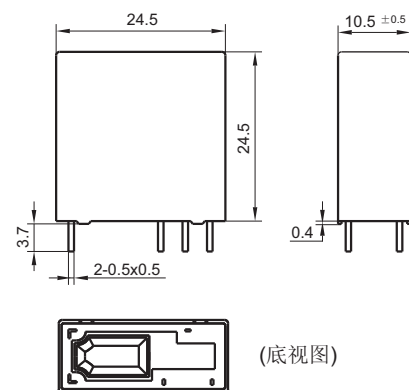
一组常开、塑封型



一组转换、防焊剂型

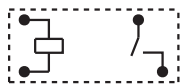


一组转换、塑封型

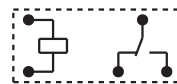


## 接线图 (底视图)

一组常开

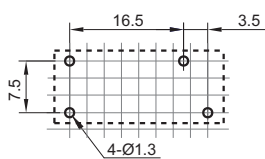


一组转换

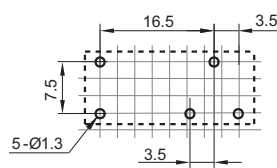


## 安装孔尺寸 (底视图)

一组常开



一组转换



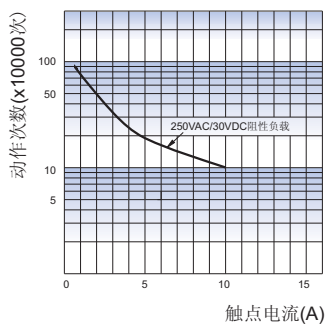
备注: (1) 产品部分外形尺寸未注尺寸公差, 当外形尺寸 $\leq 1\text{mm}$ , 公差为 $\pm 0.2\text{mm}$ ; 当外形尺寸在 $(1 \sim 5)\text{mm}$ 之间时, 公差为 $\pm 0.3\text{mm}$ ; 当外形尺寸 $> 5\text{mm}$ , 公差为 $\pm 0.4\text{mm}$ ;

(2) 安装孔尺寸中未注尺寸公差为 $\pm 0.1\text{mm}$ ;

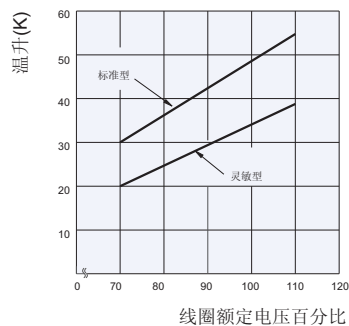
(3) 网格宽度为 $2.5\text{mm}$ 。

## 性能曲线图

电耐久性曲线



线圈温升



## 声明:

本产品规格书仅供客户使用时参考, 若有更改, 恕不另行通知。

对宏发而言, 不可能评定继电器在每个具体应用领域的所有性能参数要求, 因而客户应根据具体的使用条件选择与之相匹配的产品, 若有疑问, 请与宏发联系以便获取更多的技术支持。但产品选型责任仅由客户负责。

© 厦门宏发电声股份有限公司版权所有, 本公司保留所有权利。