

# HFE19-60

# 小型大功率磁保持继电器



## 特性

- 60A磁保持继电器
- 60A: 符合 IEC62055:UC2 标准  
(接通: 2500A; 承受: 4500A短路电流)
- 触点与线圈间耐压为4kV
- 环保产品(符合RoHS)
- 外形尺寸: (38.0 x 30.0 x 16.5) mm

## 触点参数

触点形式	1H, 1D
接触电阻	2mΩ (1A 24VDC)
触点材料	AgSnO <sub>2</sub> , AgCdO
触点负载(阻性)	60A 250VAC
最大切换电压	250VAC
最大切换电流	60A
最大切换功率	15000VA
机械耐久性	1 x 10 <sup>6</sup> 次 电表: 1 x 10 <sup>5</sup> 次
电耐久性	1 x 10 <sup>5</sup> 次 电表: 6000次

## 线圈参数

额定线圈功率 单线圈: 1.0W; 双线圈: 2W

## 线圈规格表

23°C

单线圈

额定电压 VDC	动作、复归电压 VDC	脉冲宽度 ms	线圈电阻 x (1±10%) Ω
5	3.5	100	24
6	4.2		35
9	6.3		80
12	8.4		145
24	16.8		575
48	33.6		2270

双线圈

额定电压 VDC	动作、复归电压 VDC	脉冲宽度 ms	线圈电阻 x (1±10%) Ω
5	3.5	100	12+12
6	4.2		17.5+17.5
9	6.3		40+40
12	8.4		72+72
24	16.8		285+285
48	33.6		1135+1135

## 性能参数

绝缘电阻	1000MΩ (500VDC)
介质耐压	线圈与触点间 4000VAC 1min
	断开触点间 1500VAC 1min
爬电距离	8mm
动作时间(额定电压下)	≤20ms
复归时间(额定电压下)	≤20ms
冲击	稳定性 98m/s <sup>2</sup>
	强度 980m/s <sup>2</sup>
振动	10Hz ~ 55Hz 1.5mm 双振幅
湿度	98% RH, 40°C
温度范围	-40°C ~ 70°C
引出端方式	快连接式
重量	约50g
封装形式	防尘罩型

备注: 上述值均为初始值。



宏发继电器

ISO9001、ISO/TS16949、ISO14001、OHSAS18001、IECQ QC 080000 认证企业

2010 Rev. 1.10

## 订货标记示例

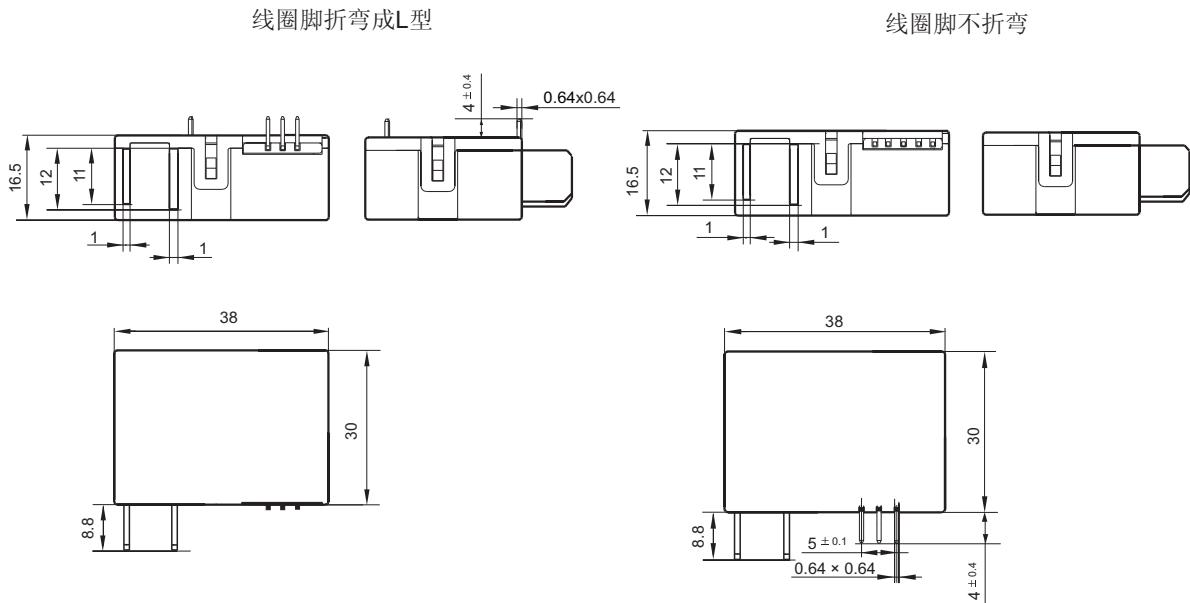
继电器型号	HFE19 -60/ 12 -H T -1 1 -R (XXX)						
负载类型	60: 60A						
线圈电压	5, 6, 9, 12, 24, 48VDC						
触点形式 <sup>(1)</sup>	H: 一组常开      D: 一组常闭						
触点材料	T: AgSnO <sub>2</sub> 无: AgCdO						
线圈引出形式	1: 线圈脚间距2.5mm    线圈脚不折弯 2: 线圈脚间距5mm    线圈脚不折弯 3: 线圈脚间距2.5mm    线圈脚折弯成L型 4: 线圈脚间距5mm    线圈脚折弯成L型						
线圈类型	1: 单线圈磁保持      2: 双线圈磁保持						
极性特点	R: 反极性 (如接线图示)      无: 标准极性 (如接线图示)						
客户特性号	我司可根据客户需求定制各种规格的外接件, 请详见典型示例图。						

备注: (1) H表示继电器出厂时触点处于断开状态; D表示继电器出厂时触点处于闭合状态。

## 外形图、接线图、安装孔尺寸

单位: mm

### 外形图

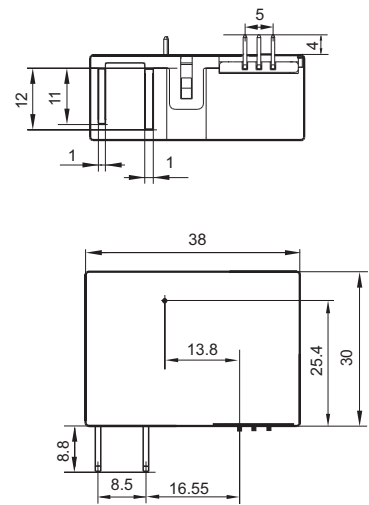
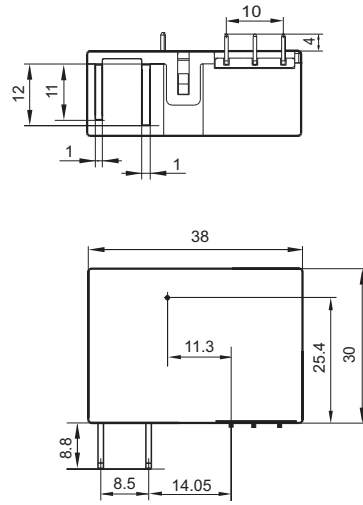
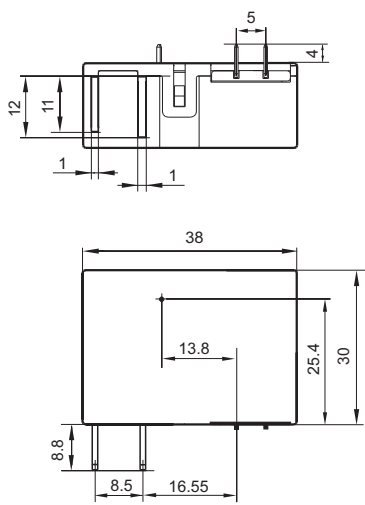


备注: (1) 产品部分外形尺寸未注明尺寸公差, 当外形尺寸 $\leq 1\text{mm}$ , 公差为 $\pm 0.2\text{mm}$ ; 当外形尺寸在 $(1 \sim 5)\text{mm}$ 之间时, 公差为 $\pm 0.3\text{mm}$ ; 当外形尺寸 $> 5\text{mm}$ , 公差为 $\pm 0.4\text{mm}$ ;

(2) 安装孔尺寸中未注尺寸公差的均为 $\pm 0.1\text{mm}$ 。

单线圈外形图

双线圈外形图

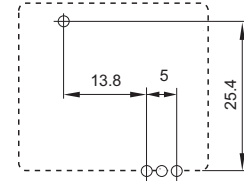
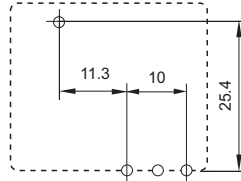
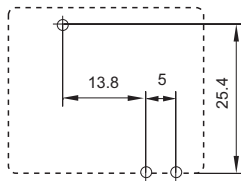


安装孔尺寸(底视图)

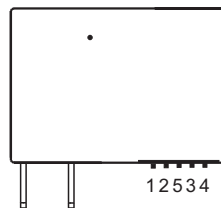
单线圈

双线圈

双线圈

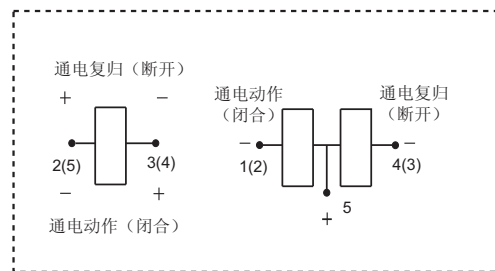
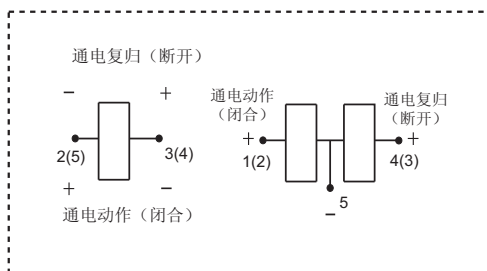


线圈接线图

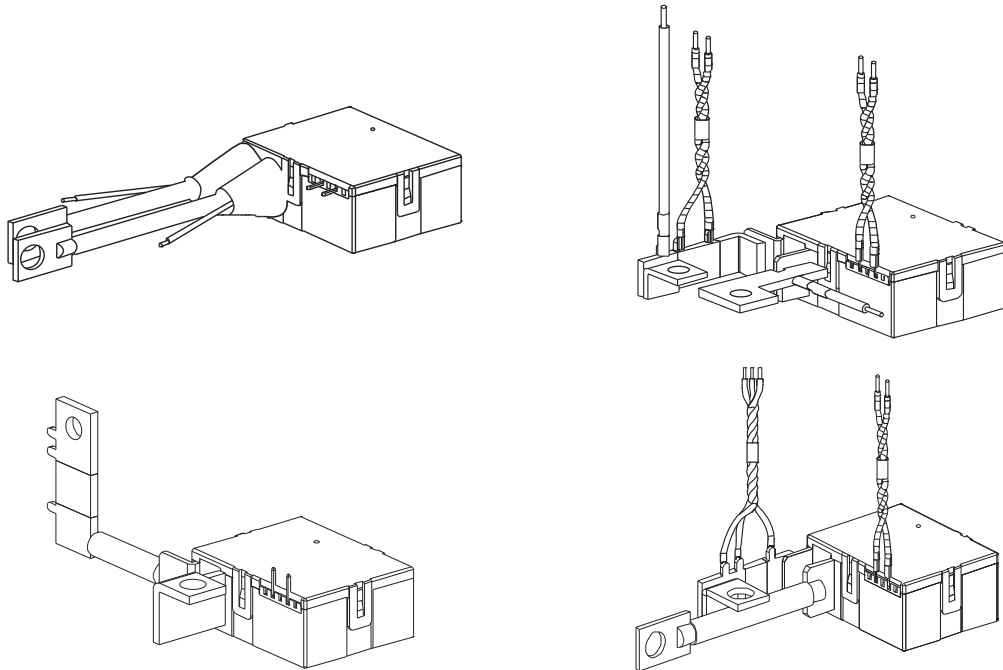


标准极性

反极性



## 典型示例图



备注：上图为典型示例图，如需带外接件产品，请与我司联系。

## 注意事项

- 1、磁保持继电器出厂状态为动作或复归状态，但因运输或继电器安装时受到冲击等因素的影响，可能会改变状态，因而使用时（电源接入时）请根据需要重新将其设置为复归状态或动作状态；
- 2、为了确保磁保持继电器动作或复归，施加到线圈上的激励电压须达到额定电压，脉冲宽度须大于动作或复归时间的5倍；不要同时向动作线圈和复归线圈施加电压；不要长时间（大于1分钟）向线圈施加电压；
- 3、不带软铜编线的磁保持继电器负载引出脚不能焊锡，不能随意扳动，且不能同时刚性固定两个引出脚。

## 声明：

本产品规格书仅供客户使用时参考，若有更改，恕不另行通知。

对宏发而言，不可能评定继电器在每个具体应用领域的所有性能参数要求，因而客户应根据具体的使用条件选择与之相匹配的产品，若有疑问，请与宏发联系以便获取更多的技术支持。但产品选型责任仅由客户负责。

© 厦门宏发电声股份有限公司版权所有，本公司保留所有权利。